



ELECTROVISION
Univers de lumière

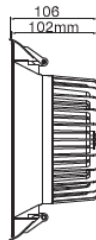
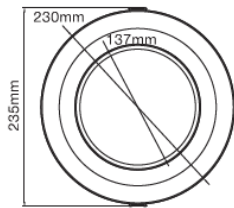
MONTREAL

DOWNLIGHT LED ENCASTRE FIXE, GRADUABLE PAR VARIATION DE PHASE.
IDEAL POUR L' ECLAIRAGE GENERAL. (BUREAU, HOTEL, CIRCULATION, ETC....)

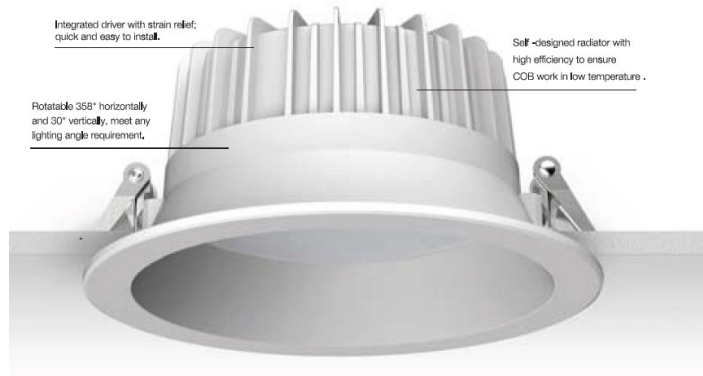
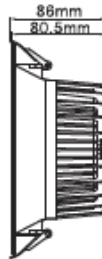
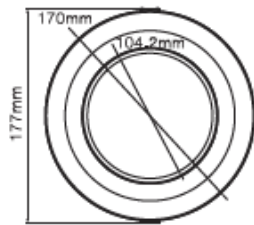


35W

Size: (mm)



25W



Réf :	DLF8
W :	25, 35W
Alimentation :	EXTERNE INCLUSE
Tension d'entrée :	100-240 VAC
Matière :	ALUMINIUM
α :	80°

CODE	PUISSANCE (W)	T°(K)	COULEUR DU CORPS	LUMENS (lm)
DLBD-BC150-25	25	3000	BLANC	2250
DLBD-BN150-25	25	4000	BLANC	2280
DLBD-BC200-35	35	3000	BLANC	3150
DLBD-BN200-35	35	4000	BLANC	3180



ELECTROVISION

4 avenue François Arago. 92160 Antony - Tel : 01.56.45.14.25 - Fax : 01.56.45.08.29 - E-mail : contact@electrovision.fr - web : www.electrovision.fr

INTERIEUR INDOOR INTERIOR