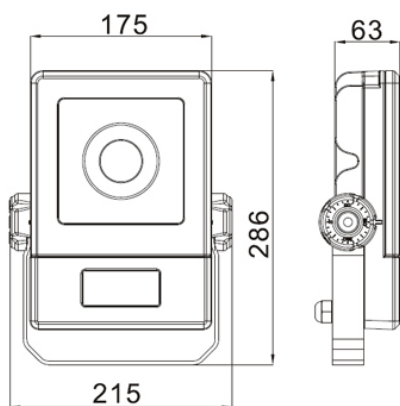




ELECTROVISION
Univers de lumière

FL-30

PROJECTEUR LED 30W, 2430 lm. IP65
IDEAL POUR L'ÉCLAIRAGE DE JARDIN ET MISE EN VALEUR DE FACADE



Réf :	FL-30
W :	30W
Alim :	INTEGREE
Tension d'entrée :	100-240 VAC
Matière :	ALUMINIUM
α :	42°

<u>CODE</u>	<u>PUISSANCE (W)</u>	<u>T°(K)*</u>	<u>COULEUR</u>	<u>LUMENS (lm)</u>
FL-30-BN	30	4000	ALU	2430
FL-30-BC	30	3000	ALU	2530
FL-30-BF	30	5500	ALU	2530



ELECTROVISION

4 avenue François Arago. 92160 Antony - Tel : 01.56.45.14.25 - Fax : 01.56.45.08.29 - E-mail : contact@electrovision.fr - web : www.electrovision.fr

EXTERIEUR OUTDOOR EXTERIOR