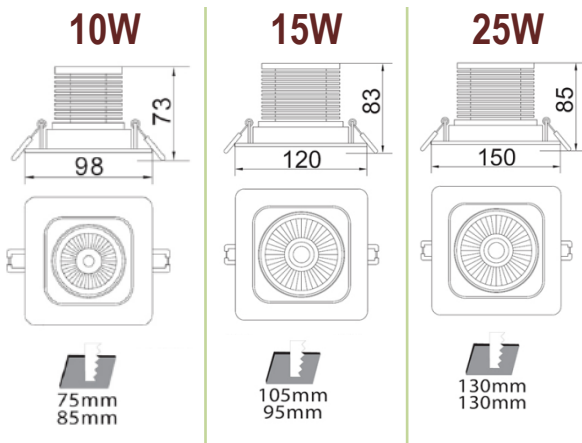




ELECTROVISION
Univers de lumière

ZOAR

DOWNLIGHT LED ENCASTRE , ORIENTABLE 360° PAR CARDAN, 10, 15 OU 25W .
IDEAL POUR L' ECLAIRAGE DE MISE EN VALEUR. (HOTEL, BOUTIQUE.....)



Réf :	DLCB
W :	10W / 15W / 25W
Alimentation :	EXTERNE INCLUSE
Tension d'entrée :	100-240 VAC
Matière :	ALUMINIUM
α :	15°

CODE	PUISSANCE (W)	T°(K)	COULEUR DU CORPS	LUMENS (lm)
DLCB-BN-10-15	10	4000	BLANC	700
DLCB-BC-10-15	10	3000	BLANC	700
DLCB-BN-15-15	15	4000	BLANC	900
DLCB-BC-15-15	15	3000	BLANC	900
DLCB-BN-25-15	25	4000	BLANC	1860
DLCB-BC-25-15	25	3000	BLANC	1860



ELECTROVISION